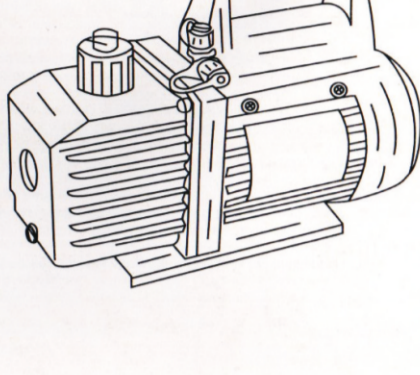


# Návod použití

## Vakuumpumpe

ARTIKEL 52900 / 52905



### Uvedení do provozu

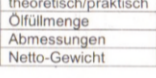
- Před použitím zkontrolujte napětí v el. síti. Je možné tolerovat 10%. Zařízení je připraveno k připojení do el. sítě. Před zapojením zkontrolujte, zda je vypínač v poloze vypnuto. Odstraňte zátku na odvod vzduchu ( se žlutou samolepkou ). Vývěva musí stát na suchém a čistém místě ve vodorovné poloze. V blízkosti 2 cm, u přední a zadní části min. 5 cm, nesmí být žádná zábrana. Při odsávání škodlivých plynů je nutné tyto odvést hadicemi z místnosti do volného prostoru**
- Vývěva se přepravuje bez oleje. Před zapnutím je třeba dolít příložený olej. Olej se lije do nádrčky, přičemž správné množství je mezi dvěma ryskami na průzoru.**
- Modrý odtokový uzávěr opět našroubujte. Odstraňte z něj čepičku se žlutou samolepkou. Zapněte vývěvu. Po ca. 30 sec. ( v závislosti na teplotě ) uzávěr nasávání opět našroubujte. Asi po minutě znovu přezkontrolujte stav oleje a olej případně dolijte.**

### Předpisy k likvidaci

EU předpisy ( WEEE, 2002/96/EC ) byly nahrazeny elektro předpisy.

Všechny díly, které nesmí být uloženy mezi domácí odpad jsou označeny

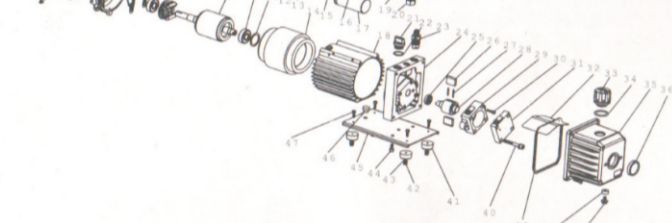
Firma Wiltec Wildanger Technik GmbH je registrována u WEEE pod číslem DE45283704.



theoretisch/praktisch	mbar	0,003 / 0,03
Ölfüllmenge	ml	600
Abmessungen	mm	370x140x252
Netto-Gewicht	kg	15,5

### Explosionszeichnungen

Jednostupňová vývěva



### ⚠ Pozor !

Příliš malé množství oleje zapříčiňuje horší vakuum, při příliš velkém množství oleje vzniká větší množství olejové mlhy.

Vypnutí vývěvy po použití, které zvýší životnost vývěvy

- Uzavřít ventil mezi vývěvou a nádobou
- Odmontovat hadici z vývěvy
- Nasadit uzavírací čepičku, aby se do vývěvy nedostaly nečistoty.

### Údržba

- Olej**  
Kvalita oleje určuje konečné vakuum. Doporučujeme olej na vysoké vakuum, který je speciálně míchán, tak aby měl maximální viskozitu při normálním provozu a umožňoval dobrý start.
- Výměna oleje**  
Nechte běžet vývěvu min. 30 minut, aby se stal olej tekutějším. Odstraňte uzávěr oleje. Olej vylijte do připravené nádoby a zlikvidujte dle předpisů. Zahýbejte vývěvu tak, aby vytekly poslední zbytky oleje. Příp. vlijte trochu čistého oleje a znovu vylijte. Toto můžete opakovat častěji v případě že byl olej silně znečištěný. Čistý olej znamená menší opotřebení a delší životnost.

Uzavěry opět našroubujte- Olej dolijte mezi trysky. Ujistěte se, že je nasávání uzavřeno. Vývěvu nechte minutu běžet. Dotáhněte všechny uzávěry. Je-li olej silně znečištěný, je lépe odmontovat kryt vývěvy a vývěvu vytrít.

### Možné chyby a jejich odstanění

Vývěva je vyrobena pro delší provozní časy.  
V případě zásahu myslte na to, že ztrácíte garanci.

- Problém při startu**  
Zkontrolujte el. síť.
- Ztráta oleje**  
Přesvědčte se, že olej není z předchozí manipulace. Zkontrolujte uzávěry. Je-li únik způsoben těsněním, je nutné toto vyměnit.
- Špatný výkon vývěvy**  
Zkontrolujte spoje vč. napojení manometru. Zkontrolujte mezery ( trhliny ) v poklopu nádoby. Zkontrolujte kvalitu a množství oleje.

Chyba	Příčina	Odstranění závady
Špatné vakuum	Málo oleje	Dolít olej
	Znečištění oleje	Vyměnit olej
	Přísun oleje je blokován Spojovací hadice netěsní Vývěva není vhodná	Sejmout kryt vývěvy vyčistit olejové cesty
Ztráta oleje	Olejový šroub netěsní Uzávěr vývěvy netěsní	Vyzkoušet, vyměnit Vyměnit těsnění/ šroub Nové těsnění, dotáhnout Korigovat stav oleje
Olej ve výpusti	Příliš oleje Tlak na na odvod vzduchu je příliš vysoký	Zvolit větší vývěvu Vícekrát nastartovat nebo zahřát olej
Problémy se startem	Nizká teplota oleje Chyba v elektrice Cizí částice ve vývěvě	Vyzkoušet a zkorigovat Vyzkoušet a odstranit

Mnohým problémům předejdete včasnou výměnou oleje

### Technická data

Typ výrobku	Einstufige Vakuumpumpe		
	TW-0.5A	TW-1A	TW-1.5A
Model	220 V / 50 Hz AC	220 V / 50 Hz AC	220 V / 50 Hz AC
Napětí	90	120	180
Výkon	W	1440	1440
Otáčky	Upm	1/6	1/6
Výkon motoru	PS	1	2
Volný	CFM Kubik Fuß	2	3
Výkon sání	L / min	28	56
Konečné vakuum	Pa	10/15	10/15
Konečné vakuum	Pa	10/15	10/15
teoretický/praktický	mbar	1 / 1,5 x10 <sup>-1</sup>	1 / 1,5 x10 <sup>-1</sup>
Množství oleje	ml	160	220
Rozměry	mm	247x110x207	273x110x207
Netto hmotnost	kg	6,7	6,9